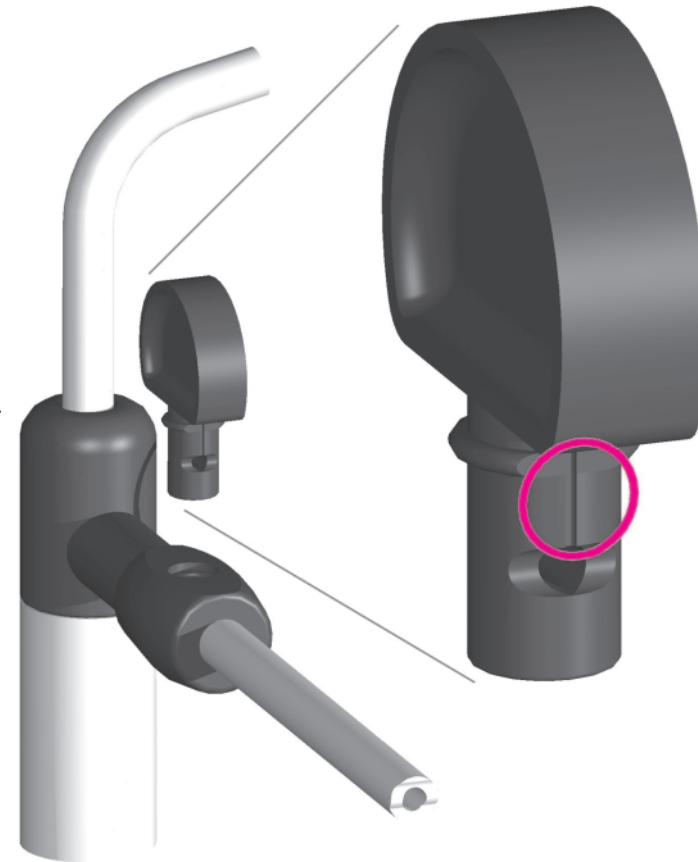




Reinigung des Auto-Cappuccinatore Cleaning of the Auto-Cappuccinatore Pulizia dell'autocappuccinatore Nettoyage de l'Auto-Cappuccinatore Limpeza del Auto-Cappuccinatore Reinigung van de auto-cappuccinatore

Beanstandung:	Milch nicht heiß genug. schlechte Milchschaum-Qualität.
Grund:	Luftzufuhr ist verstopft.
Abhilfe:	Regler entfernen und den Luftkanal (siehe Kreis) reinigen.
Complaint:	Milk not hot enough. Bad quality of milk froth.
Reason:	Air supply is blocked.
Remedy:	Remove regulator and clean the air channel (see circle).
Contestazione:	Latte non abbastanza caldo Scadente qualità della schiuma di latte.
Motivo:	Apporto dell'aria intasato.
Rinedio:	Rimuovere il regolatore e pulire il condotto dell'aria (vedi cerchio).
Défaut constaté:	Lait pas assez chaud. Mauvaise qualité de la mousse.
Cause:	Arrivée d'air obstruée.
Remède:	Retirer le régulateur et nettoyer soigneusement le canal d'arrivée d'air (voir cercle).
Problema:	La leche no se calienta lo suficiente. La espuma de la leche no es buena calidad.
Causa:	Paso de aire obstruido.
Solución:	Desmontar el regulador y limpiar el canal de aire (v. círculo).
Klacht:	Melk niet heet genoeg Slechte kwaliteit melkschuim.
Oorzaak:	Luchttoevoer is verstopt.
Remedie:	Reglaar verwijderen en het luchtkanaal (zie cirkel) schoonmaken.



IMPRESSA